



**ÖSTERREICHISCHES
BUNDESHEER**
LZ Militärkommando KÄRNTEN

38.KÄRNTNER
Notfalltage

LI der integrierten Einsatzleitung
im Rahmen Großschadensereignis
TREFFEN-ARRIACH 2022

ENENKEL Thomas, Obstlt
OSSIACH, 04.05.2023



**ÖSTERREICHISCHES
BUNDESHEER**
Militärkommando Kärnten

38.KÄRNTNER
Notfalltage

AGENDA

- ▶ Gelände im Großen
- ▶ Schadensereignis/-Ausmaß & Lage
- ▶ Phasenbildung & LI
- ▶ Zusammenfassung



UNSER HEER



**ÖSTERREICHISCHES
BUNDESHEER**
Militärkommando Kärnten

Gelände im Großen (Gde TREFFEN/ARRIACH)

38.KÄRNTNER
Notfalltage



**ÖSTERREICHISCHES
BUNDESHEER**
Militärkommando Kärnten

- ▶ **Ausdehnung:** 10km x 7km
- ▶ **Fläche:** ca. 70km²
- ▶ **Geo&Infra:** vorwiegend ländlicher Raum, hoher alpiner Anteil, tlw. schwer zugänglich
- ▶ **Bevölkerung:** rund 6.500 Einwohner
- ▶ **HVerbL:** B98 Millstätterstrasse
L46 Teuchenstrasse





- ▶ Stehende Gewitterzelle aus Süden mit Starkregen in der Nacht 28-29jun22
 - ▶ Einschätzung „100jähriges Ereignis“
 - ▶ Niederschlagsmenge bis 150mm in wenigen Stunden
 - ▶ Orkanböen bis 100km/h
 - ▶ Afritzerbach Dmax. 80m³/s
 - ▶ Pöllingerbach 40.000m³ Geschiebe, 50% rückgehalten
 - ▶ Ausruf Zivilschutzalarm
 - ▶ Dfü notwendiger Evakuierungen
 - ▶ 1 verunglückte Person



**ÖSTERREICHISCHES
BUNDESHEER**
Militärkommando Kärnten

Schadensausmaß

**38.KÄRNTNER
Notfalltage**



**ÖSTERREICHISCHES
BUNDESHEER**
Militärkommando Kärnten

► **Schwerste Überschwemmungen, Vermurungen & Verklauungen in den Bereichen (SG):**

- Ort Treffen
- Vogelsangsiedlung
- Winklern/Einöde
- Afritz-/Treffnerbach
- Arriachbach





► Beschädigung bzw. Zerstörung nachfolgender BewL:

- B98 Millstätterstrasse
- L46 Teuchenstrasse (SG Klamm)
- L45a Buchholzstrasse
- Totalzerstörung Pöllingerstrasse(Treffen)
- Starke Beeinträchtigung ländliches Wegenetz in den betroffenen Gemeinden
- Abgeschnittene Häuser und Gehöfte aufgrund weggespülter Brücken und Zufahrten



► Beschädigung bzw. Zerstörung Infrastruktur:

- Kraftwerk & Trafostation KELAG/Klamm
- Brücke/Klamm L46 Teuchenstrasse
- Brücke L45a Buchholzstrasse
- Kanalnetz WVO, Gde Arriach inkl Pumpstation
- Wasserversorgung Gde Treffen
- 220 Störungen im Bereich KNG Mittel- und Niederspannungsnetz (ca. 1.500 Haushalte betroffen für bis zu 4 Tage)
- Temporärer Ausfall A1 mit SG ARRIACH





► Beeinträchtigung ländlicher Raum:

- Verschlammung von landwirtschaftlichen Nutzflächen
- Windbruch in Bereich der Forste
- Starke Verkläuserung sowie Geröllansammlungen im Bereich der Zubringerbäche und Seitengräben
- Verschlammungen von Entwässerungsgäben und Wiesenflächen im bewohnten Gebiet





**ÖSTERREICHISCHES
BUNDESHEER**
Militärkommando Kärnten

Schadenslage

38.KÄRNTNER
Notfalltage

► Schadstellenerhebung

- 53 Schadstellen öffentlicher Infrastruktur
- 300 Schadstellen privater Infrastruktur
- Summe >350 Schadstellen



UNSER HEER



LI: Zulassen/ Akzeptieren!

► „Chaosphase“ - Beginnt mit Schadensereignis Gekennzeichnet durch

- Erstmaßnahmen der regionale Einsatz- und Rettungskräfte vor Ort („First Responder“) – FF, ÖRK, Polizei, Bevölkerung, Bgm (ff)
- Rettung/ Bergung von Personen bzw. Durchführung von Evakuierungsmaßnahmen und Schadensbegrenzung stehen im Vordergrund
- Koordinierung der Einsatz- und Rettungskräfte findet nicht, oder nur eingeschränkt statt – **„Jeder hilft in seinem Bereich“**
- Noch **kein gesamtheitlicher Überblick über Schadensausmaß**
- Schadensbehebung findet noch nicht statt
- Wenig Info Information an betroffene Bevölkerung

0 – 48h nach Ereignis

RuB/ REAK



**ÖSTERREICHISCHES
BUNDESHEER**
Militärkommando Kärnten

38.KÄRNTNER
Notfalltage



LI: Zeitbedarf/Aufwand
zum Fördern der eigenen
Bewegung zum Erreichen
von Schadstellen



LI: Generieren Lagebild!

24 - 72h nach Ereignis

► „Konsolidierungsphase“

Gekennzeichnet durch

- Bildung Einsatzstab auf Bezirksebene
- Generieren eines gesamtheitlichen Lagebildes für **ALLE**
 - Schadensausmaß Personenschaden
 - Schadensausmaß öffentliche Infrastruktur
 - Schadensausmaß private Infrastruktur
 - Erkennen Schwergewicht
- Koordinierung der Einsatz- und Rettungskräfte vor Ort
- Anfordern/Heranführen weiterer Einsatzkräfte/-Mittel
- Erste strukturierte Aufgabenverteilung („Portionierung“)

Verkehrsinfra/Strom/Wasser



LI: Verantwortlichkeiten & Infofluss

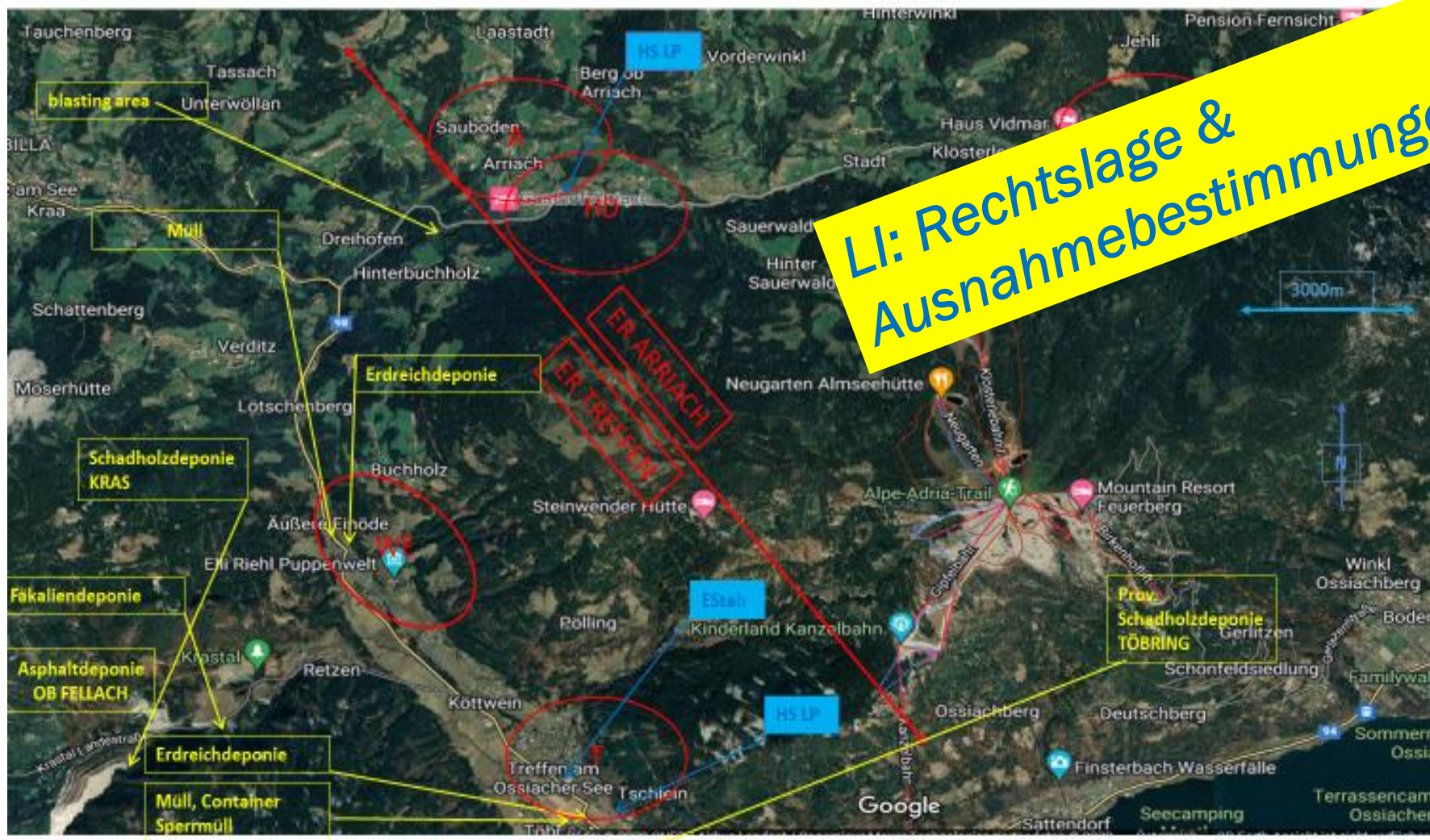
► „strukturierte Hilfeleistung“

Gekennzeichnet durch

- Klärung/Festlegung der Verantwortlichkeiten zur Wiederherstellung und Aufgabenzuordnung
- Festlegung Raumordnung
 - Einsatzzentrale(n)/Gefechtsstände
 - Landeplätze (HS, Drohnen)
 - Versorgungseinrichtungen (San, Vpflg, BetrM,)
 - Deponien
 - Verkehrsregelung/-Leitung
- Bildung Unterarbeitsgruppen zur Auslagerung SG-Problemfelder (z
- Medienarbeit und Infofluss Bevölkerung

48h – 1Wo nach Ereignis

„U“ private Infrastruktur





LI: Durchhaltefähigkeit;
Erwartungen der Bevölkerung

► „Wiederherstellung Basisinfrastruktur“

Gekennzeichnet durch

- BewL/Strom/Wasser funktionieren
- Erweiterter Krisenstab etabliert (inkl. UAG)
- Zuständige Abteilungen im Verantwortungsbereich „in lead“,
- Medienarbeit und Infofluss Bevölkerung ongoing
- Erste Regelungen für finanzielle Schadensabwicklung getroffen
- „Ersthelfer“ Einsatzende
- Plan für Durchhaltefähigkeit von Einsatzkräften steht

1Wo – 3Wo nach Ereignis



Reduzierung Einsatzkräfte



LI: Durchhaltefähigkeit;
Erwartungen der Bevölkerung

Gemeindebund

KatZg FF
ÖBH

freiw.Helfer

„Wiederaufbau“

Gekennzeichnet durch

- ▶ Gesamte Infrastruktur behelfsmäßig wiederhergestellt
- ▶ Auflösung Krisenstab und Übergabe Verantwortlichkeiten an zuständige Institutionen
- ▶ Auftragsvergaben an Leistungsträger (Firmen) durchgeführt oder ausgeschrieben
- ▶ Medienarbeit abgeschlossen
- ▶ Letzte Einsatzkräfte verlassen Einsatzraum

3Wo – Jahre nach Ereignis

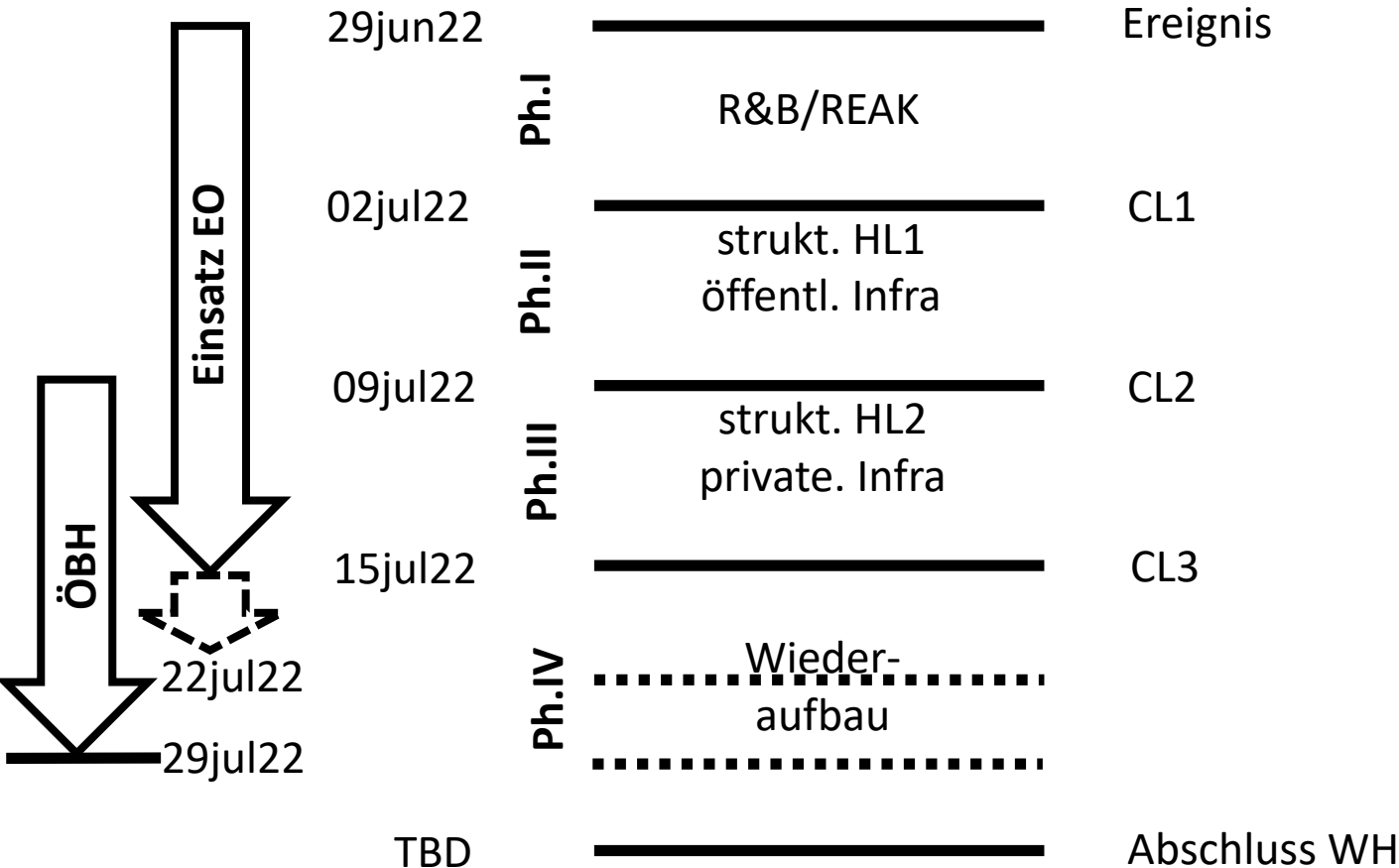
Übergang zum Normbetrieb



ÖSTERREICHISCHES
BUNDESHEER
Militärkommando Kärnten

Phasenbildung TREFFEN-ARRIACH

38.KÄRNTNER
Notfalltage



Desired Endstate:
-vollständige WH öff.
& priv Infrastruktur
unter
Berücksichtigung
möglicher zukünftiger
Wetterereignisse
mit
ff. Zuständige
Fachabteilungen AKL

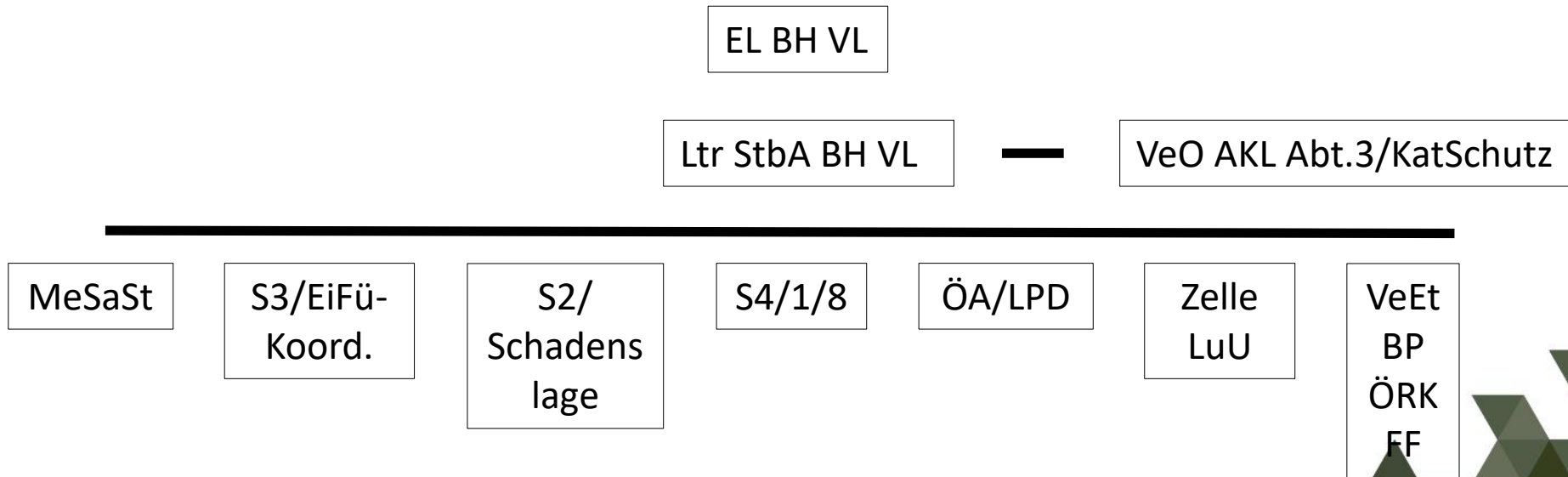


UNSER HEER



Beispiel TREFFEN-ARRIACH

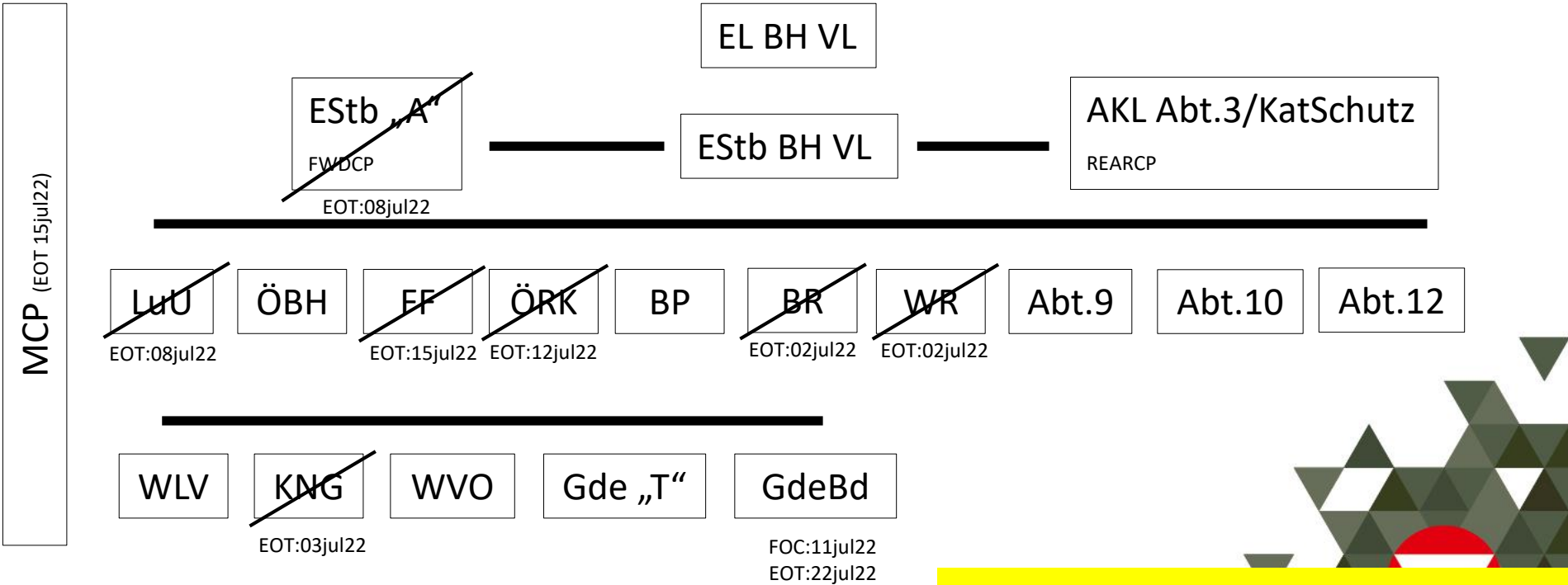
Organisation EStb BH VL (MCP)





Beispiel TREFFEN-ARRIACH

Organisation Einsatz 29jun22 – 29jul22



Täglich: 500-700Pax
150-200 Kfz & Maschinen
1-5 Lfz



- ▶ Chaosphase
- ▶ Schadstellenerhebung/Komplexität
- ▶ Koordination Kräfteansatz
- ▶ Raumordnung (Deponien, Entsorgung)
- ▶ Medienarbeit
- ▶ Sensibilität/Erwartungshaltung Bevölkerung
- ▶ Beobachtung/Beurteilung Wetterlage
- ▶ Modell zukünftiger Bewältigungsstrategie?



**ÖSTERREICHISCHES
BUNDESHEER**
Militärkommando Kärnten

38.KÄRNTNER
Notfalltage

**LI der integrierten Einsatzleitung
im Rahmen Großschadensereignis
TREFFEN-ARRIACH 2022**

?FRAGEN?

ENENKEL Thomas, Obstlt

OSSIACH, 04.05.2023



UNSER HEER